

# AXISS

アクシス株式会社 | AXISS corporation  
〒150-0001 東京都渋谷区神宮前 2-34-27 | 2-34-27Jingumae, Shibuya-ku, Tokyo 150-0001 Japan  
Tel 03-5410-0071 Fax 03-5410-0622 | Telephone 03-5410-0071 Fax 03-5410-0622

各位



## Fyne Audio / 新規取扱開始のご案内

拝啓

皆様ますますご隆盛のこととお慶び申し上げます。

平素は格別のお引き立てを賜わり心よりお礼申し上げます。

さて、この程弊社では、2018年9月1日より、初の日本上陸となる Fyne Audio 社製品の輸入販売を開始させていただく運びとなりましたのでここにご案内申し上げます。

Fyne Audio 社は、昨年 2017 年初頭に正式に発足した、真新しいスコットランドのスピーカーメーカーですが、創業メンバーの7名全員が、それまでの長年に亘って、有名スピーカーブランドの主要プロダクツに深く携わってきたという豊富な知識と経験、そして実績を有する強者揃いです。

デビューからすぐに、フラッグシップモデルを始め中堅/入門モデルに到るまでの幅広いラインナップの設計/製造を開始し、昨年の発売と同時に瞬く間に世界のオーディオファイルの人気を集め、併せて海外のオーディオ専門誌からの極めて高い評価を獲得しています。

つきましては、別紙にて Fyne Audio 社及び製品の概要をご案内致しますので、何卒宜しくお願い申し上げます。

敬具

2018年8月吉日

アクシス株式会社



FYNE

---

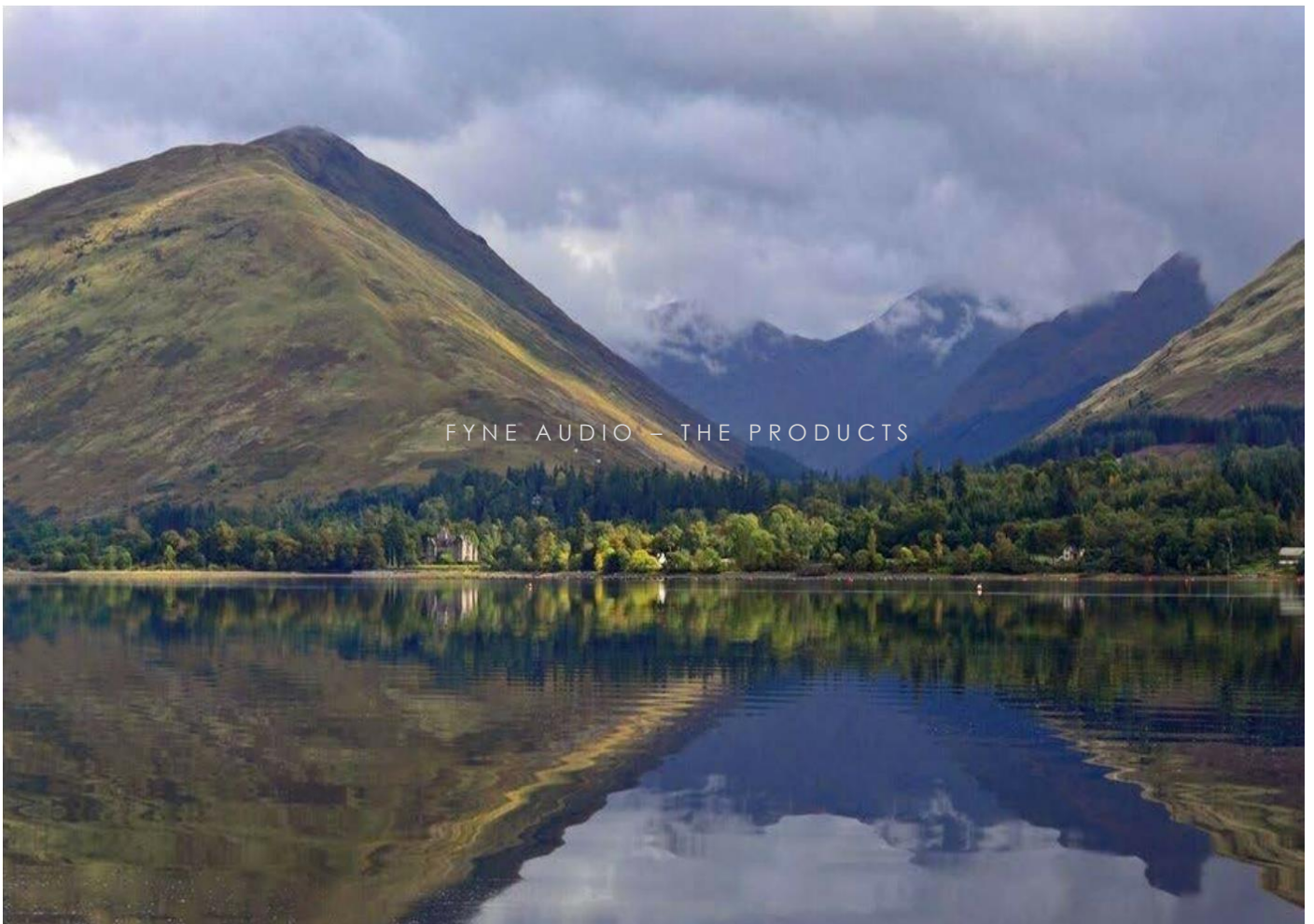
AUDIO

ファイン・オーディオ

カンパニー・プロフィール & テクノロジー

# FYNE MANUFACTURING

FROM SCOTLAND



FYNE AUDIO - THE PRODUCTS



FYNE  
AUDIO





**FYNE**  
AUDIO

[ FYNE AUDIO - COMPANY ]

[ ファイン・オーディオ社 概要 ]

- 社名: FYNE AUDIO LIMITED
- ロケーション: UNIT 42,GROVEWOOD BUISNESS CENTRE, STRATHCLYDE BUISNESS PARK, BELLSGILL, LANARKSHIRE, SCOTLAND

Fyne Audio(ファイン・オーディオ)社は、エディンバラの西、グラスゴーにほど近いスコットランド中南部ラナークシャー地域に位置するストラスクリードビジネスパークに居を構えています。「Fyne」というブランド名はスコットランドの美しい湖「Loch Fyne(ファイン湖)」に由来しています。近辺は、カキを始めとするシーフードの数々、熟成のスコッチウイスキーなど美味豊かな食文化と、時計や車など精緻な工業技術文化を誇る、大自然に恵まれた風光明媚なエリアです。

- 創業: 2017 年春





FYNE  
AUDIO

[ FYNE AUDIO - FOUNDING TEAM ]

[ 創業チーム ]

Dr. Paul Mills - テクニカルディレクター (元 Tannoy 社エンジニアリング・ディレクター)

Stuart Wilkinson - プロダクトディレクター (元 Tannoy 機械設計担当マネージャー)

Gabriel O'Donohue - オペレーションディレクター (元 Tannoy 工場マネージャー)

Max Maud - セールス&マーケティングディレクター (元 Tannoy セールスマネージャー)

Tim Lount - マーケティングコンサルタント (元 Tannoy セールス&マーケティング担当副社長)

Andrzej Sosna - マネージングディレクター (元 Tannoy MD)

主要スタッフ全員が、これまでハイエンドオーディオ業界に深く携わってきた豊富な創造的スキルと技術実績を基に、高性能スピーカーの枠をさらに広げ、ハイエンドからエントリーレベルまで、それぞれ、他には求め得ない最高クラスのパフォーマンスを発揮する付加価値の最も高い製品創りを目指し、日夜研鑽に励んでいます。



FYNE  
AUDIO

[ FYNE PRODUCT RANGES ]

[ 製品ラインナップ ]

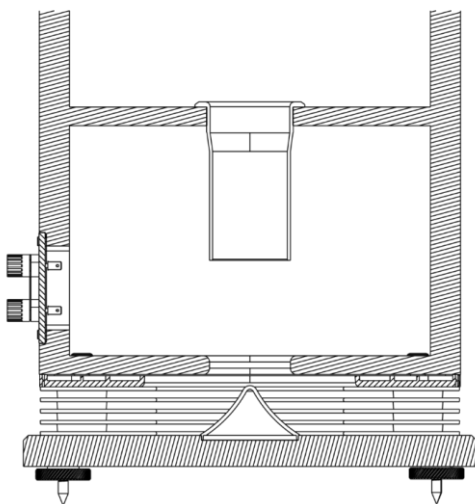
フラッグシップ [ F1 シリーズ ]、2018 年秋に予定されている準フラッグシップモデル [ F700 シリーズ ]、そして、発売と同時に評判を呼び海外オーディオ誌でも即五つ星を獲得した [ F500 シリーズ ] と [ F300 シリーズ ]、[ サブウーファー ] など、ハイエンドのメインストリームからエントリーレベルに到るまでの幅広い価格帯に亘って全十数モデルをラインナップしています。特に上位 3 つのシリーズは、Fyne Audio の主要なテクニカルアドバンテージである、“ISOFLARE™”、“FYNEFLUTE™”、“BASSTRAX™”など、独自の優れたテクニカルコンセプトをフルに織り込んだ Fyne Audio ならではの高いパフォーマンスを誇ります。



# BASSTRAX™ TRACTRIX PROFILE DIFFUSER

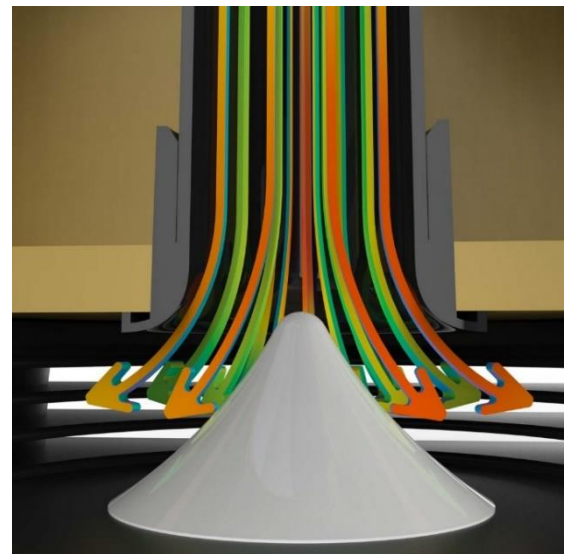
BassTrax™ Tractrix (ベース・トラックス・トラクトリックス) と呼ぶ独自のプロファイルは、放射される音波の波面の各交点で常に 90 度の角度を維持させ、余計な交差・反射を無くしスムーズな音波の流れを生む導波システムです。元来「トラクトリックス」は、古くから造船工学で用いられ、船底の水の抵抗を減らしスムーズな航行を得るためのジオメトリーでした。オーディオへの応用は、1920 年代の Voight 氏による HF ホーンスピーカーを始祖としますが、トレードマークとする“BassTrax Tractrix”システムは、低音域のディフューザーへの効果的な適用が成功したのは Fyne Audio が世界初となり、特許出願の対象となっています。

“BassTrax Tractrix”システムは、エンクロージャー底部に下降ポートを配置し、さらにポート開口部には独自のトラクトリックス・ディフューザーを設けるといった巧みなローディング機構を持っています。それは、ポートのチューニング周波数を低下させ、一般的なバスレフ方式では避けられないウーファの空振り現象によるボ



トミングを抑え、低域エネルギーを 360 度の波面に交換して均一に分散させる効果を併せ持ちます。

その低域拡散効果は、壁面からの部分的な強い低域反射を減少させ、スピーカーの設置条件を著しく緩和します。





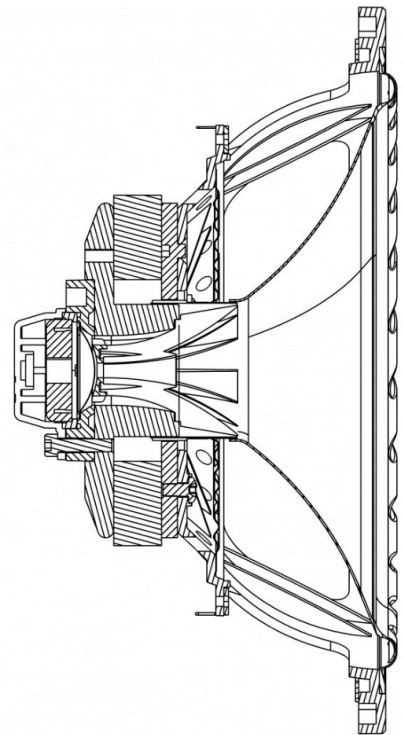
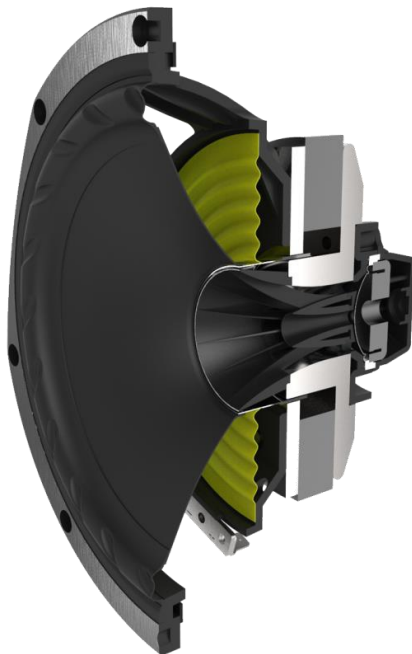


FYNE  
AUDIO

[FYNE AUDIO - TECHNOLOGIES]

## ISOFLARE™

“IsoFlare”(アイソフレアー)ドライバーは、Bass/Mid ドライバーと HF ドライバーの音軸の中心を共有するポイントソースシステムです。こうした構成は一般には同軸ドライバーと呼ばれますが、ややもすると点音源の効能と引き換えに鋭い指向性を余儀なくされ、スイートスポットの制約を受けかねません。Fyne Audio “IsoFlare”は、HF コンプレッションドライバー開口部のひだ構造を持つ特異な形状と Bass/Mid ドライバーのコーン形状のそれぞれに計算された曲線の組み合わせによって、巧みに音のエネルギーを等方的に拡散放射することで指向特性を大きく改善しています。アイソフレアーの名の通り、それは、あたかも宇宙の一点から発したフレアー光が全方向に放射拡散されるかのように、リスニングエリアを広くカバーし、優れたステレオイメージングを提供します。





FYNE  
AUDIO

[FYNE AUDIO - TECHNOLOGIES]

## FYNEFLUTE™ SURROUND TECHNOLOGY

私たちの設計チームは、標準的なロールラバー・サスペンション(エッジ)がドライバーの性能に与える有害な影響を改善する方法を開発しました。一般的なスピーカードライバーユニットの単純な湾曲形状のエッジ構造では、エッジの材質に特有の固有周波数共振が存在します。振動板の動きを受けたエッジはそれを励起させ、反作用としてそれが振動板(コーン)に伝わってしまいます。その結果、本来フリーでなければならない振動板の動きが害され、音のカラーレーションが引き起こされる

のです。“FyneFlute”(ファインフルート)サラウンドテクノロジーは、そうした問題を解決するためサラウンド(エッジ)にコンピューター解析されたフルート(溝)を刻み込んだ特殊な曲面形状を持たせています。こうした不均一な曲面がコーンから伝わるエネルギーを効果的に終局させコーンへのカラーレーションを徹底排除することに成功しています。

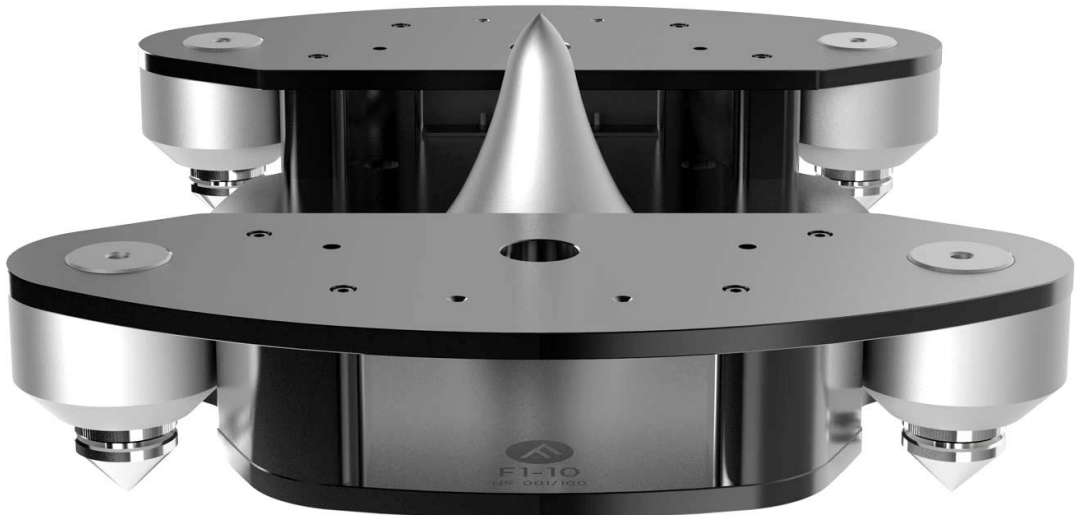
(尚 F1 シリーズでは、この技術をさらに高めたツインロールファブリックと称する二重構造のサラウンドを搭載しています)







FYNE  
AUDIO



F1に搭載された、ソリッドブロックアルミ削り出し加工による  
ベース・トラックス・トラクトリックス・ディフューザー及び台座/スパイク

AXISS

アクシス株式会社 〒150-0001 東京都渋谷区神宮前 2-34-27

TEL:03-5410-0071 [www.axiss.co.jp](http://www.axiss.co.jp)