

F300 RANGE

# FYNE ADVICE

取扱説明書

---

ESSENTIAL INFORMATION GUIDE



## ●はじめに

FYNE AUDIO F300 シリーズ・スピーカーをご購入いただきまことにありがとうございます。

安全のため、また、本機のパフォーマンスを最大限発揮させるため、

本取扱説明書をよくお読みになり正しくご使用ください。

## ●安全にご使用いただくために



開梱の際、本体を取り出す時には、脱落防止のため、袋を掴んで行なわないでください。

付属のスパイク(F302,F303)は先端がたいへん鋭利です。ケガをしないよう十分ご注意ください。

## ●台座/スパイクの取り付け (F302, F303)

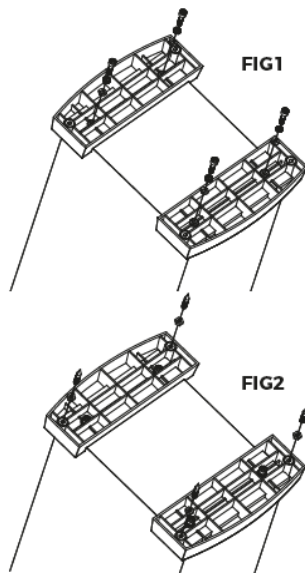
フロアスタンディングモデル F302,F303 には付属の台座/スパイクが取り付け可能です。(※取り付けは、本体を横にするか倒立させて行ないますが、その際、特に、スピーカーの角などをキズ付けないように十分ご注意ください)

1)キャビネット底面の取付ネジ穴に台座の穴を合わせ、  
付属のボルト、スプリングワッシャー、ワッシャーを通し、  
付属の六角レンチでしっかりと固定します (FIG1 参照)。

2)付属のスパイクにナットを通し、台座のねじ穴にねじ込み、  
すべての高さをほぼ同じ高さに調整します (FIG2 参照)。

3)スピーカーを正立させてセッティングポジションに設置してから、  
各スパイクの高さを微調整し、ナットを締めて固定します。

※スパイクで床を傷付けることを防ぐには、別途スパイク受けをご使用ください。



## ●スピーカーケーブルの接続

スピーカーケーブルを接続する際は、アンプの電源を切ってから行ってください。

ケーブルの末端は撚り線、バナナプラグ(4mm)、スベードラグのいずれも使用できます。

### [ F303 以外 ]

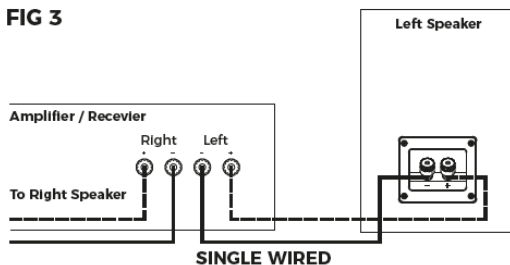
すべてシングルワイヤー接続です。

ケーブルの - を - 端子に、

ケーブルの + を + 端子にそれぞれつなぎます。

→ FIG 3

FIG 3



### [ F303 ]

スピーカー端子はバイワイヤー接続対応です。

予め LF-と HF-の間、LF+と HF+の間にジョイントバーが装着されています。

< シングルワイヤー接続の場合 >

ジョイントバーを外さずに、

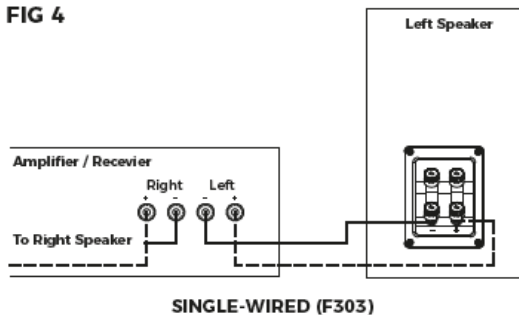
ケーブルの - を LF か HF のいずれかの - 端子に、

ケーブルの + を LF か HF のいずれかの + 端子に

つなぎます。

→ FIG 4

FIG 4

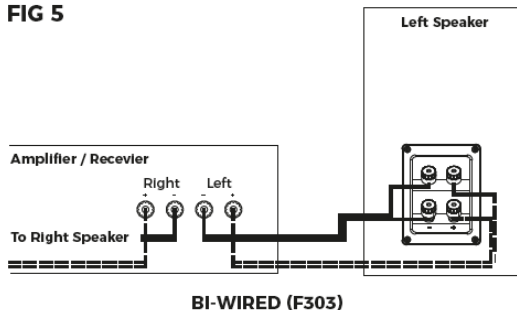


< バイワイヤー接続の場合 >

ジョイントバーを外して

LF, HF それぞれに接続してください。 → FIG 5

FIG 5



## ●セッティングポジション (推奨)

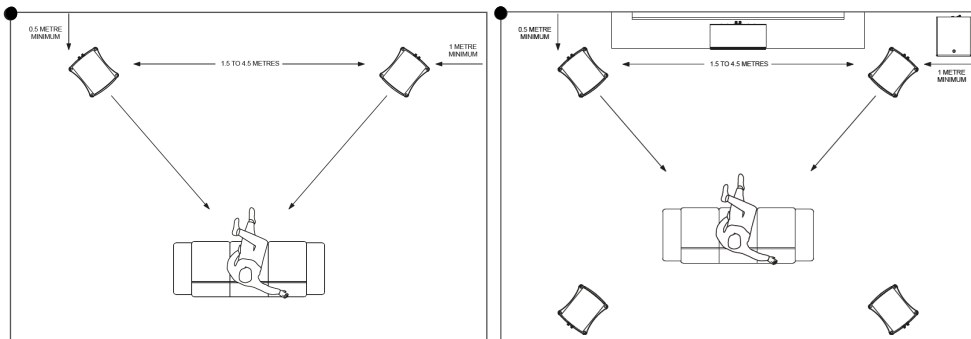
(F300,F301 は別途適切な高さのスピーカースタンドなどに置いてください)

### ステレオ

開き 1.5m - 4.5m、後壁から最短 50cm、側壁から最短 1m

### マルチチャンネル

開き 1.5m - 4.5m、後壁から最短 50cm、側壁から最短 1m



## ●グリル

グリルはマグネット吸着式です。適正位置に近づけると磁力で吸着します。

※グリル取付けの際、ユニットに触れないよう慎重に行なってください。



## ●保証

本機の保証はアクシス株式会社が行ないます。

無償保証期間は5年間です。保証規定は、添付の保証書をご参照ください。