



FYNE
AUDIO

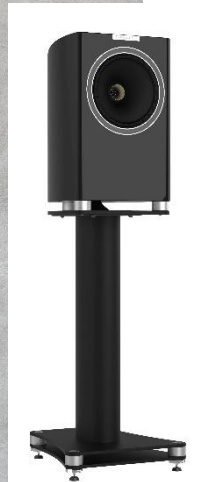
EXPERIENCE **FYNE** AUDIO



F700
SERIES



F700



ELEGANCE. REFINED.

FYNE AUDIO (ファイン・オーディオ) F700 シリーズは、ハイエンドスピーカー設計の第一人者 Dr.ポール・ミルズが誇る革新のテクノロジーを満載し、すべてのパーツに特別な配慮を施した野心的プロダクトです。テクノロジーの核となるのは、**ISOFLARE™**(アイソフレアー)と称する、同軸構造に広大な指向特性をもたらす新しいポイントソース・ドライバー設計。そして、**FYNEFLUTE™**(ファインフルート)と称する、ミッド/バス・ダイヤフラムの歪特性を格段に改善するサラウンド(エッジ)構造。

さらには、低域のレスポンスを圧倒的に高める **BASSTRAX™**(ベーストラックス)ポートシステム。

そうした多岐に及ぶ渾身のテクノロジーが、常識を超えた高特性を生み、驚異的高音質を実現しています。

F700 と F701 はアイソフレアー・ドライバー基を搭載するブックシェルフ・タイプ。F702 はアイソフレアー・ドライバー基とウーファー基で構成する 2.5 ウェイのフロア・タイプで、いずれも、スコットランドの自社工場での熟練職人によって厳格に手作りされています。キャビネットのフィニッシュは高級感漂う艶やかなピアノグロスとし、ブラック、ホワイト、そしてウォールナットの全 3 種類のカラーバリエーションを擁しています。

アイソフレアー

ISOFLARE™

ISOFLARE™(アイソフレアー)とは、トゥイーターとウーファーの同軸構成における指向特性を飛躍的に改善するファイン・オーディオ独自の技術。コンプレッション・トゥイーターのホーン開口曲面とウーファー・コーンの曲面を複合解析し、高域エネルギーが広角で拡散する絶妙なカーブを導き出すことによって、一般的に高域の鋭い指向性が起きやすい同軸構成の欠点を根底から解消します。

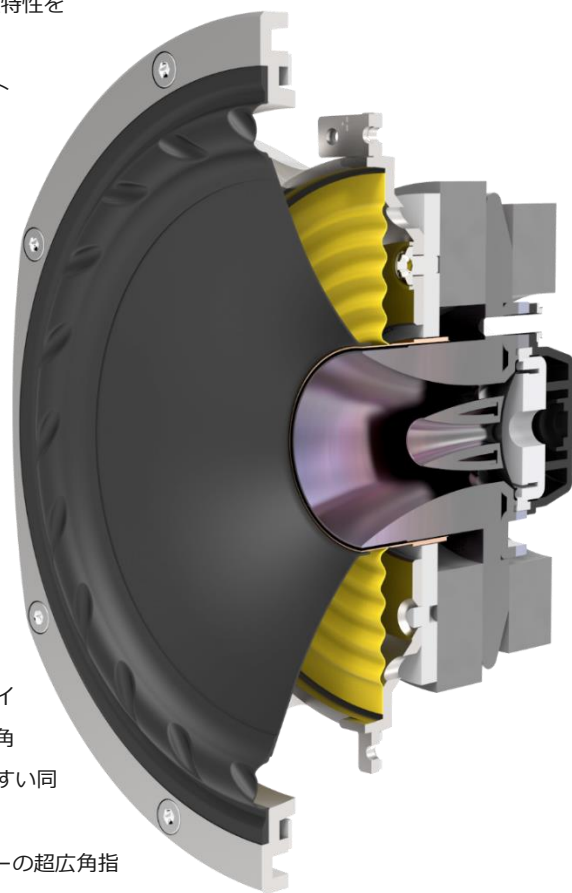
ポイントソース(点音源)ならではのナチュラルな位相特性を保ちながら、高域エネルギーの超広角指向を実現するこの ISOFLARE は、広大な立体的サウンドステージの中に鮮やかに音像を浮かび上がらせま

す。

ファインフルート

FYNEFLUTE™

FYNEFLUTE™(ファインフルート) は、ダイヤフラムのサラウンド(エッジ)の固有共振が引き起こすコーンへの反作用に起因する音の変調(色付け)を排除する独自のテクノロジーです。エッジにはコンピューター解析による特殊な溝(フルート)が刻まれ曲面形状を不均一化し、一般的なロール型のエッジでは少なからず発生する固有共振を徹底排除。コーンのフリーな振動を一切妨げず、マルチファイバー・ペーパーコーンが元来もつクリーンなトランジェント能力を極限まで解放し、極めて自然で闊達なミッド/バスの響きを再現しています。





FYNE
AUDIO



F701

INNOVATORS OF FYNE TECHNOLOGY



DRIVER TECHNOLOGY

●高域(HF)ドライバー

HF ドライバーユニット(トゥイーター)は能率の高いコンプレッション・ホーン構成。

強磁界ネオジウム・マグネットによる独立専用磁気回路を搭載。

25mm 口径のマグネシウムドーム・ダイヤフラムは、高域固有共振を可聴帯域外の 30kHz 以上に、そして低域共振をクロスオーバー周波数の遙か下方に追いやり、中低域とのつながりが極めて自然な、滑らかに伸びきった高域特性を実現しています。

●中低域(Bass/Mid)ドライバー

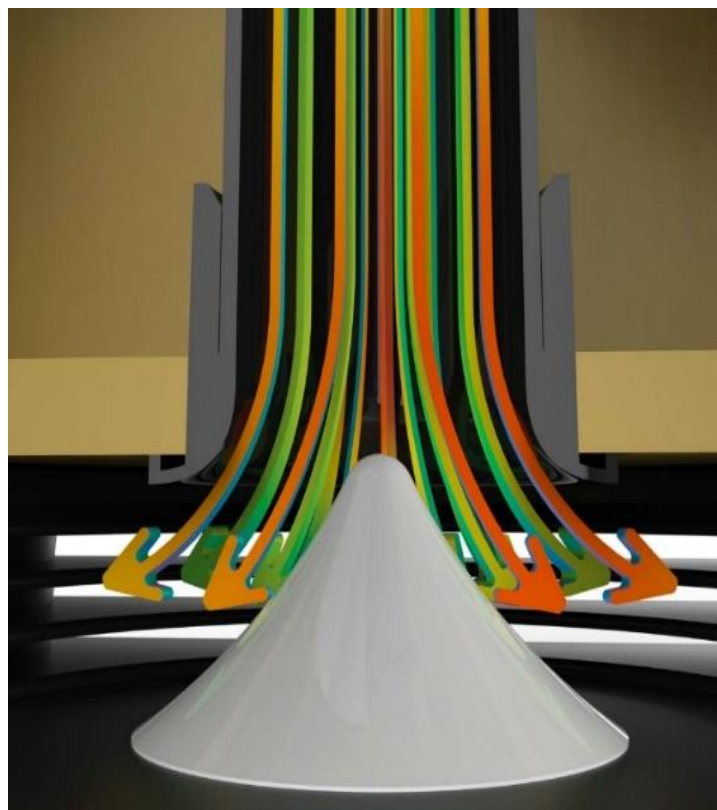
アイソフレアーの中低域を受け持つ Bass/Mid ユニットのダイヤフラムは、リジッドなマルチファイバー素材によるコーン型。

エッジには有害な共振作用を駆逐する **FYNEFLUTE™**テクノロジーが投入されています。高剛性アルミニウムダイキャストのシャーシーフレームが不要振動を徹底排除し、自然な響きのミッド/バスと、クリーントランジエントを実現しています。

ベーストラックス BASSTRAX™

ファイン・オーディオのもう一つの重要な基幹技術、**BassTraxx™** Tractrix (ベーストラックス・トラクトリックス)ポート・ディフューザーシステムは世界初の特許技術です。

低域ポートをエンクロージャーの底に下向きに配し、その開口部に垂円錐状のディフューザーを設けるといふ、この独自のシステムは、ポートから発する垂直プレーン波エネルギーを 90°向きを変えて水平 360 度の均一な波面に変換。低域の放射特性を圧倒的に改善した結果、リアポートなどの一般的なバスレフシステムでは避けられない壁面からの部分的な強い低域反射を抑えたクリアで力強い低域再生を、設置場所の制約を受けることなく実現します。



ベーストラックス・ディフューザーが低域ポートの波動を 360°変換



FYNE
AUDIO



F702

INNOVATORS OF FYNE TECHNOLOGY

CROSSOVER

- 低損失 LF 積層コアインダクター及び CLARITYCAP 製高品位 HF ポリプロピレンフィルムコンデンサーを含む高品質精密部品を登用。
- コンピューター解析による最適化設計を基に、クリティカルなオーディショニングによる追い込み微調整で徹底追求した回路構成。
- 高品質バイワイヤー端子。
- 純度の高い信号伝送を実現する VAN DENHUL®高純度銀メッキ線材による内部配線。
- クロスオーバー回路全体をクライオジェニック処理。回路部品とハンダ接合部のストレスを緩和し、信号伝送純度をマキシマイズしています。
- RF 電波などからの干渉が及ぼす微小信号のマスキング現象を防止するためのアース端子を装備。



CABINET

- ピアノグロス仕上げの美しいキャビネットは、高密度のバーチプライ (カバ材による積層合板) 構造によって高い硬度を達成し、キャビネット振動を徹底抑制。不要共振による音の滲みやカラーリングを排した高いクリアネスを実現しています。
- ドライバーの後部支持も兼ねた高剛性クロスプレーズ内部構造。堅牢なコンストラクションで箱鳴りを徹底的に抑えたクリーンで重厚な響きを実現しています。
- 重量級のリジットなアルミニウムプレート台座が重低音の安定性と、ステレオイメージングの再現性を高めています。
- マグネット着脱式グリルを標準装備。



FYNE
AUDIO

F700 SERIES



F700 ピアノグロス・ウォールナット



F701 ピアノグロス・ホワイト



F702 ピアノグロス・ブラック

	F700	F701	F702
形式	2 way ブックシェルフ ダウンファイアーリング・ポート w/BassTrax™Tractrix ディフューザー	2 way ブックシェルフ ダウンファイアーリング・ポート w/BassTrax™Tractrix ディフューザー	2.5way フロアスタンディング ダウンファイアーリング・ポート w/BassTrax™Tractrix ディフューザー
推奨アンプ出力 (W RMS)	30- 150	30- 180	30- 200
許容入力 (W RMS)	75	90	100
感度 (2.83 Volt @ 1m)	89dB	90dB	92dB
インピーダンス(Nominal)	8 Ohm	8 Ohm	8 Ohm
周波数特性 (-6dB typical in room)	40Hz- 34kHz	35Hz- 34kHz	30Hz- 34kHz
ユニット構成	1 x 150mm IsoFlare™ポイントソース・ ドライバー (マルチファイバー・コーン w/FyneFlute™ サラウンド・ベース/ミッド + 25mm マグ ネシウムドーム・コンプレッション・トゥ イーター, ネオジウムマグネット磁気回路)	1 x 200mm IsoFlare™ポイントソース・ ドライバー (マルチファイバー・コーン w/FyneFlute™ サラウンド・ベース/ミッド + 25mm マグ ネシウムドーム・コンプレッション・トゥ イーター, ネオジウムマグネット磁気回路)	1 x 200mm IsoFlare™ポイントソース・ ドライバー (マルチファイバー・コーン w/FyneFlute™ サラウンド・ベース/ミッド + 25mm マグ ネシウムドーム・コンプレッション・トゥ イーター, ネオジウムマグネット磁気回路) 1 x 200mm マルチファイバー・コーン・ ベース・ドライバー-w/FyneFlute™サラウ ンド
クロスオーバー周波数	1.7kHz	1.7kHz	250Hz & 1.7kHz
クロスオーバー_slope		2nd order low pass, 1st order high pass, クライオ処理	
ターミナル		Bi-wired 対応バインディングポスト/アース端子	
グリル		マグネット着脱式	
外形寸法 (HxWxD)	348H x 224W x 337D(mm)	465H x 278W x 390D(mm)	1111H x 384W x 440Dmm
質量(1本当たり)	9.0kg	13.6kg	32.0kg
外装フィニッシュ	ピアノグロス・ブラック / ピアノグロス・ホワイト / ピアノグロス・ウォールナット		
希望小売価格(税別)	¥710,000 (ペア)	¥1,000,000 (ペア)	¥1,780,000 (ペア)

FS8 (F700/F701 用スタンド) ・希望小売価格(税別) ¥310,000(ペア)

外形寸法: 全高;680±10 (mm), トッププレート;170W x 250D (mm), ベース部;348W x 400D (mm)

重量: 9.8kg(1本;ダンピング材非充填時) ※ダンピング材は付属しません。

