

F702

FYNE ADVICE

取扱説明書

ESSENTIAL INFORMATION GUIDE



目次

1. はじめに
2. 安全にご使用いただくために
3. スパイクの取り付け
4. セッティングポジション
4. スピーカーケーブルの接続
6. アースの接続
7. グリル
8. お手入れについて
9. 保証
10. 仕様

1. はじめに

FYNE AUDIO F702 スピーカーをご購入いただきまことにありがとうございます。

本機は経験豊富な FYNE AUDIO が誇る最高水準のエンジニアリングチームによって設計され、スコットランドの自社工場で、厳格な品質管理の基、熟練した職人の手によって一品一品丁寧に製造されています。

安全のため、また、本機のパフォーマンスを最大限発揮させるため、

本取扱説明書をよくお読みになり正しくご使用の上、末永くご愛用くださいますようお願い申し上げます。

2. 安全にご使用いただくために



開梱の際、本体を取り出す時には、怪我や損傷を避けるため、必ず二人以上の大人で注意深く行なってください。脱落防止のため、袋を掴んで行なわないでください。

付属のスパイクは先端がたいへん鋭利です。ケガをしないよう取り扱いには十分ご注意ください。

移動など将来のご使用に備えて、梱包材は大切に保管してください。

本体を覆っている袋は長時間ご使用にならない時に保護カバーとしてご使用ください。

● アクセサリーボックスの内容

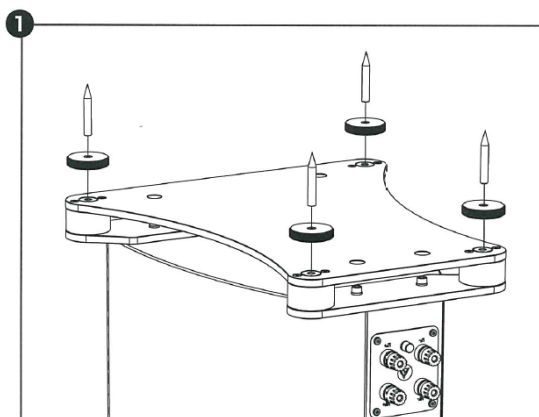
- フロアカップリングスパイク M8<1.25pitch> (x8)
- スパイクロッキングホイール (x8)
- スパイク受け (x8)
- スパイク調整ツール (x1)
- バイワイヤー・リンクケーブル (x4)

3. スパイクの取り付け

※大人二人で作業してください。

開梱の後、まず、(スピーカーを支えながら)片側を傾けて、フロアカップリングスパイクとロッキングホイールを下からねじ込みます。もう片側も同様にセットします。(Fig1)

各スパイクの高さ微調整は、後から行なえます。スパイク調整ツールをスパイクの六角穴に上から差し込み回して行ないます。

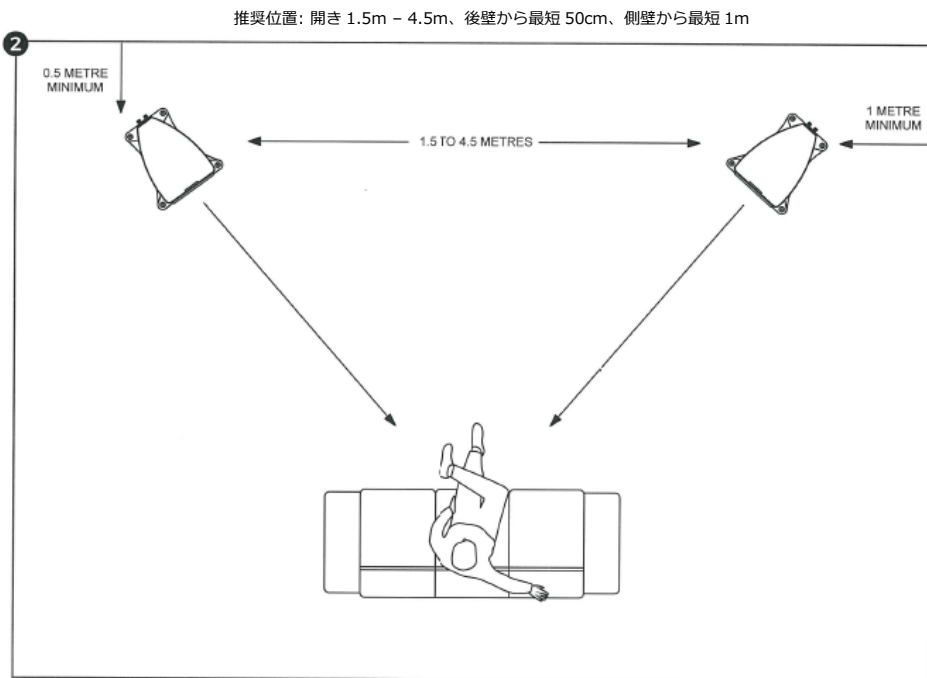


※図は解りやすくするためあえて上下を逆にしてあります

4. セッティングポジション (推奨)

スピーカーを動かす際は、怪我や損傷を避けるため、必ず二人以上の大人で注意深く行なってください。

下図(Fig2)は標準的な参考推奨ポジションですが、部屋の状態に合わせて最適なステレオイメージが得られるよう、適宜微調整してください。



各スパイクの高さ微調整は、スパイク調整ツールをスパイクの六角穴に差し込み回して行ないます。

必要に応じて、スピーカーの垂直/水平レベルを合わせてください。

調整後はロッキングホイールを回して固定してください。

※スパイクで床を傷付けることを防止するには、スパイク受けをご使用ください。

5. スピーカーケーブルの接続

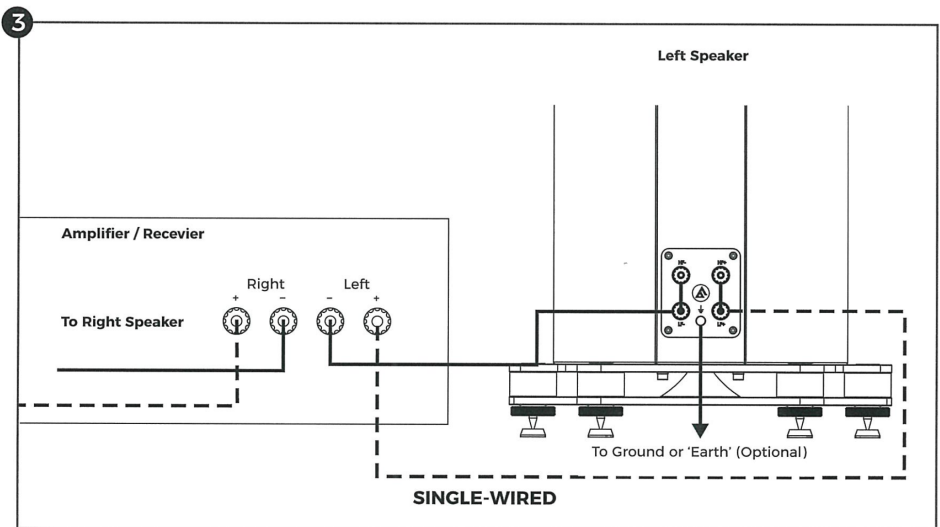
スピーカーケーブルを接続する際は、アンプの電源を切ってから行ってください。

ケーブルの末端はバナナプラグ(4mm)、スペードラグのいずれも使用できます。

スピーカー端子はバイワイヤ接続対応です。シングルワイヤ接続の場合は、LF-とHF-の間、LF+とHF+の間に付属のリンクケーブルをセットしてください。

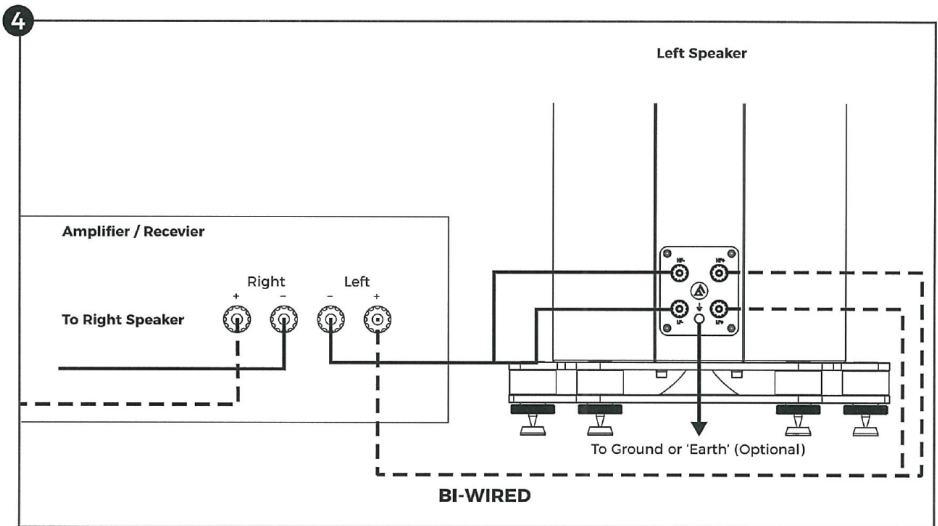
[シングルワイヤ接続の場合]

付属のリンクケーブルで「LF-とHF-の間」、「LF+とHF+の間」を結線し、スピーカーケーブルの - を LF か HF のいずれかの - 端子に、ケーブルの + を LF か HF のいずれかの + 端子につなぎます。 (FIG3)



[バイワイヤー接続の場合]

リンクケーブルを外し、バイワイヤー用スピーカーケーブル(2ペアのケーブル)で、LF, HFそれぞれの+/- に正しく繋ぎます。(FIG4)



6. アースの接続

本機には、後面の端子板にアース端子が設けてあります。

この端子は内部でドライブユニットのシャーシーに結線されています。

このアース接続と大地アースをケーブル接続することで、無線周波数帯の浮遊高周波がアンプにフィードバックされることを防ぎ再生音のディテールと解像度が阻害されることを低減することが期待できます。

接続する場合は、アース接続に適した十分低い抵抗値のケーブルをご使用ください。

7. グリル

グリルはマグネット吸着式です。適正位置に近づけると磁力で吸着します。

※グリル取付けの際、ユニットに触れないよう慎重に行なってください。

(最善の音質のためにはグリルを装着しない状態が推奨です)

8. お手入れについて

本機キャビネットのお手入れはピアノのケアなどに使用するマイクロファイバークロスなどで優しく拭いてください。長時間の熱や湿度、直射日光の当たる場所には置かないでください。長時間使用しない場合は、梱包時の袋で覆って保護してください。溶剤や研磨剤は絶対に使用しないでください。これは損傷の原因となり、保証対象外となります。

9. 保証

本機の保証はアクシス株式会社が行ないます。
無償保証期間は5年間です。保証規定は、添付の保証書をご参照ください。

10. 仕様

形式	2.5 way ダウンファイアーリング・ポート w/ BassTrax™Tractrix ディフューザー, ツインキャビティー・ローディングシステム
推奨アンプ出力	30- 200 (Watt RMS)
許容入力	400W(Peak), 100W(RMS)
感度	92dB (2.83 Volt @ 1m)
インピーダンス	8 Ohm (Nominal)
周波数特性	30Hz- 34kHz (-6dB typical in room)
ユニット構成	1 x 200mm IsoFlare™ポイントソース・ドライバー マルチファイバー・MF/LF コーン FyneFlute™サラウンド, w/25mm マグネシウムドーム・コンプレッション・トウィーター, ネオジウムマグネット磁気回路
クロスオーバー周波数	1 x 200mm マルチファイバー-LF コードライバー, FyneFlute™サラウンド 250Hz & 1.7kHz
クロスオーバースロープ	2nd order low pass, 1st order high pass, クライオ処理
外形寸法 (HxWxD)	1111 x 385 x 440 mm
質量(1本当たり)	32kg
外装フィニッシュ	ピアノグロス・ウォールナット / ピアノグロス・ブラック / ピアノグロス・ホワイト

F702



FYNE
AUDIO

UNPACKING INSTRUCTIONS

●開梱の手順



1. カートンボックスの**底面**を開け、
アクセサリ類を取り出します。



2. カートンをひっくり返し、ゆっくりと引き抜きます。



※ひっくり返す際、スピーカーが滑り落ちないように
注意深く行ってください。



3. 緩衝材を取り外します。

※スピーカー本体は袋で覆われています。

袋を外す際、手がスピーカーユニットに触れないようご注意ください。

グリルは薄い段ボールに包まれています。

AXISS